

RF-12.64

Reference

серия



Описание

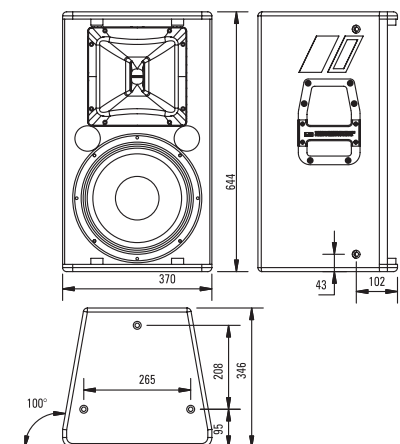
D.A.S. RF-12.64 пассивная двухполосная акустическая система, предназначена для любых мероприятий связанных с шоу-бизнесом таких как театры, дома культуры, клубы и т. д.

Особенности

- » Пассивная двухполосная акустическая система
- » 12" диффузором
- » 1.5" компрессионный драйвер с постоянной направленностью
- » мощность 600 Вт

Спецификация

RMS:	600 Вт
Программная обработка:	1200 Вт
Пиковая мощность:	2400 Вт
Диапазон частот:	50 Гц - 20 кГц
Номинальное сопротивление:	8 Ω
Минимальное сопротивление:	6.9 Ω (at 20 кГц)
Чувствительность 1Вт / 1 м:	97 дБ SPL
Ном. пик-ое SPL на полной мощности:	131 дБ
Угол раскрытия:	60° горизонт x 40° вертикальный
Материал корпуса:	берёзовая фанера
Цвет:	чёрный
Преобразователи /	LF: 12 Н/ГМ 12G
Запасные части:	HF: M-10N/GM M-10
Разъёмы:	2 параллельный NL4 Speakon, ±1
Размеры (В x Ш x Г):	64.4 x 37 x 34.6 см
Вес:	25 кг
Аксессуары(опции):	ANL-2; AXU-RF12; AX-Truss; AXA-2RF12; AXA-3RF12; TRD-2; TRD-4



Частотный отклик (рис. 1)

Искажение (рис. 2)

Коэффициент направленности (рис. 3,4)

Полярность (рис. 5)

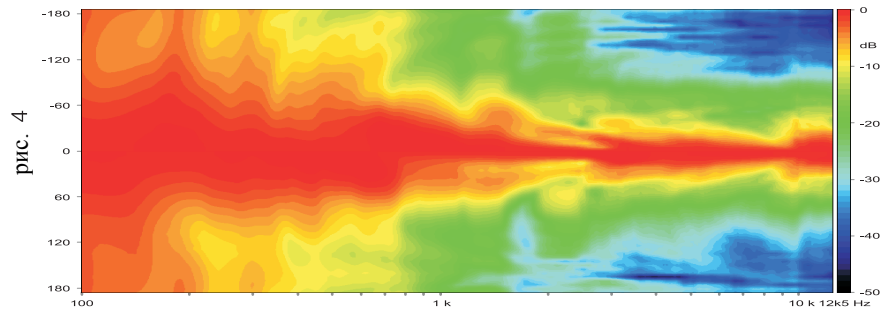
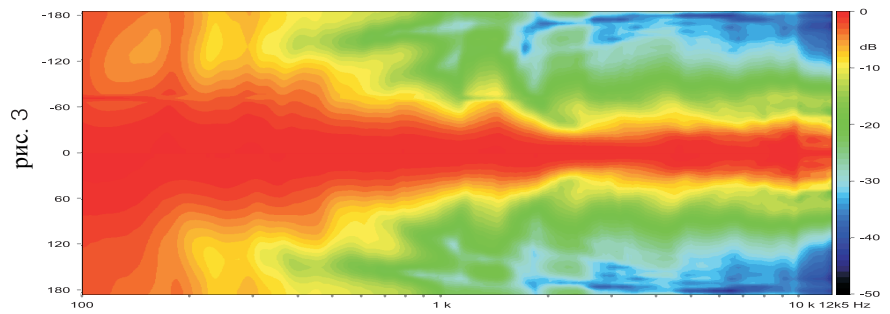
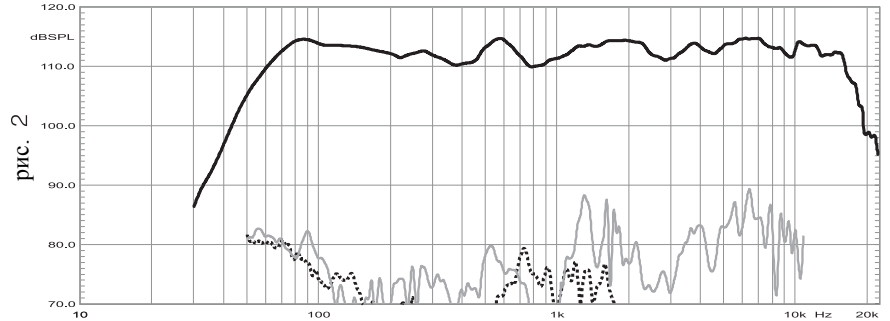
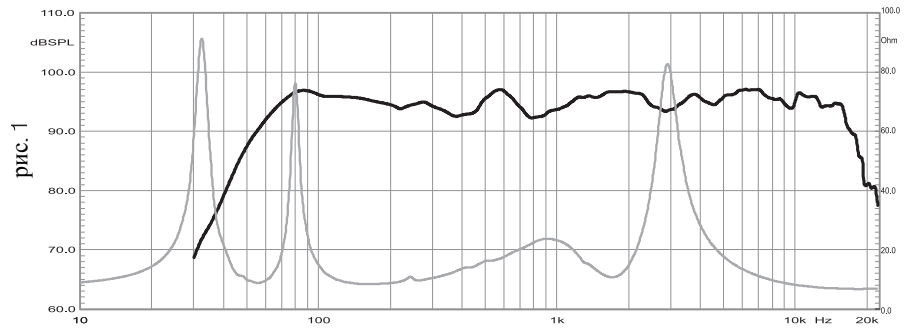


рис. 5

